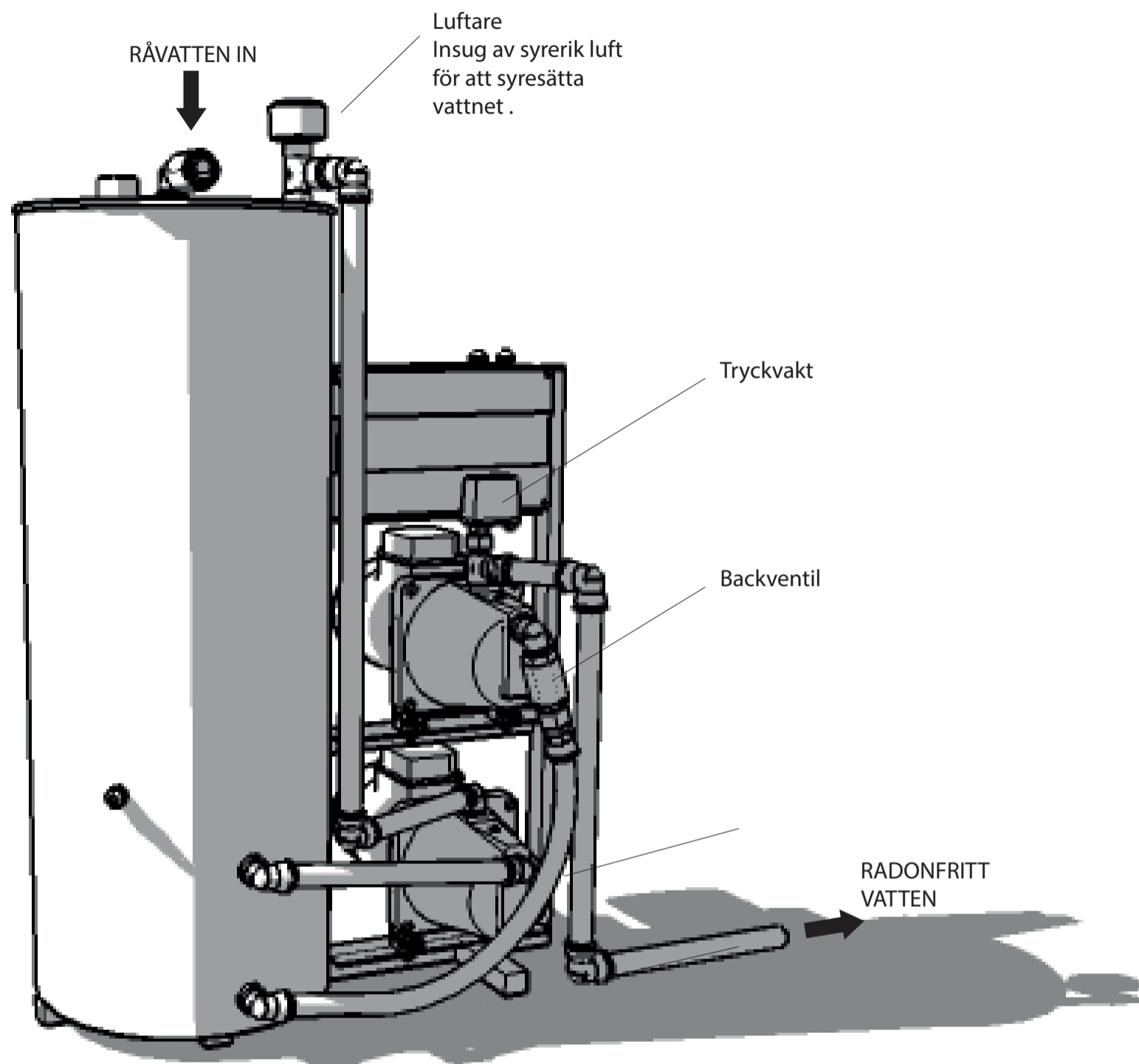


# Contradon radonfilter

## Funktionsbeskrivning

I den trycklösa luftningstanken syresätts inkommande vatten så att radonet frigörs och leds ut genom ett rör till och ventileras bort i utomhusluften. Den övre pumpen eftercirkulerar och syresätter vattnet i ca 4 minuter efter att vattnet först pumpats in i tanken från brunnen. Den nedre pumpen pumpar vidare vattnet till en hydrofor (alternativt en hydropress). En tryckvakt ser till att rätt tryck upprätthålls.

Notera! För maximal funktionalitet är viktigt att anläggningen får frisk syrerik luft och att luftaren är fri från smuts så att vattnet blir korrekt syresatt.



## Contradon radonfilter

### Anslutningar

Lempligast används PEM-slang till anslutningarna med vatten och till ventilation av radongas används vanlig 50 mm avloppsrör

OBS! Bilden ovan saknar kablar för elinstallationer och styrning.



# Monteringsanvisning Contradon (Radonavskiljare)

## Funtionsbeskrivning

Nedre pump cirkulerar och syresätter inkommande vatten. Genom syresättning frigörs radonet och svavelhaltiga ämnen. Även ett flertalet metaller frigörs och faller ut som större partiklar. Gaser ventileras ut i atmosfären medan utfällda partiklar samlas upp i efterföljande filter.

Övre pump trycksätter vattnet och pumpar det vidare till Hydropressen. En tryckvakt reglerar pumpen. Därefter passerar vattnet ett sandfilter som fångar upp utfällda partiklar av bland annat Järn och Mangan. Sandfiltret backspolas (rengörs) automatiskt.

