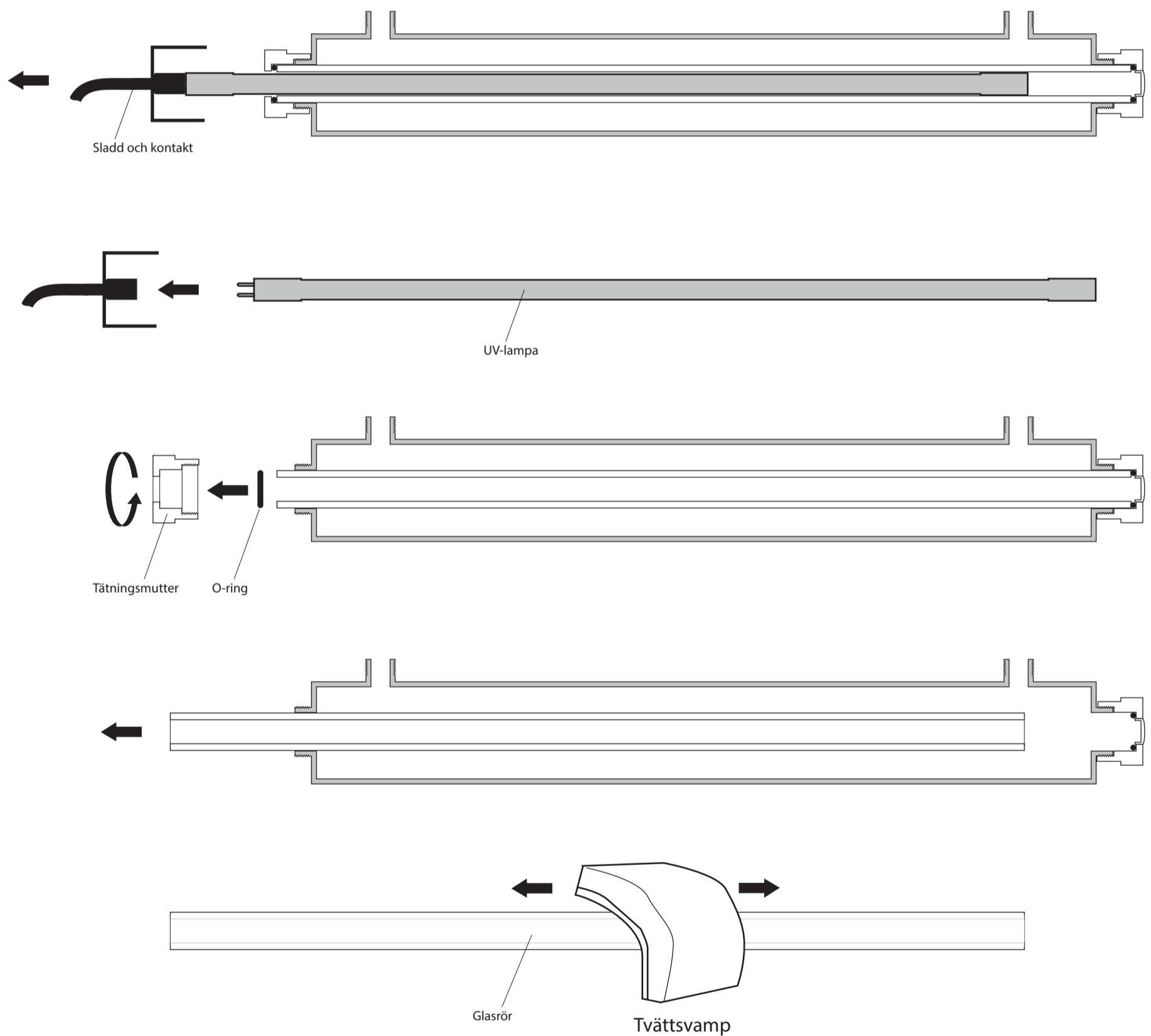




UV-lampa

Rengöring av glasrör.

1. Bryt strömmen och stäng av vattentillförseln.
2. Drag försiktigt ut UV-lampan.
3. Skruva loss tätningsmuttern.
4. Ta vara på o-ringen och drag försiktigt ut glasröret.
5. Tvätta glasröret med en mjuk disksvamp och diskmedel.
6. Återmontera i omvänd ordning.



Adress

G:a Lundav. 1046, 271 91 YSTAD

Telefon

0708-10 97 25

e-post

jan-ake@libradon-produkter.se

org.nr

580920-4117